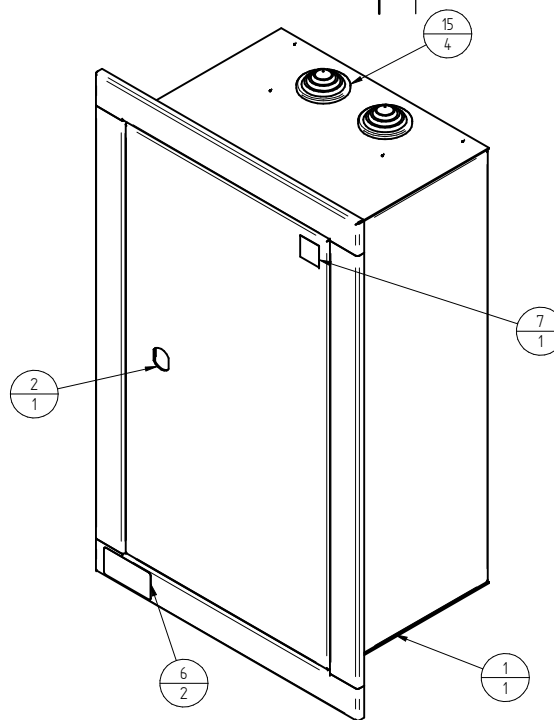
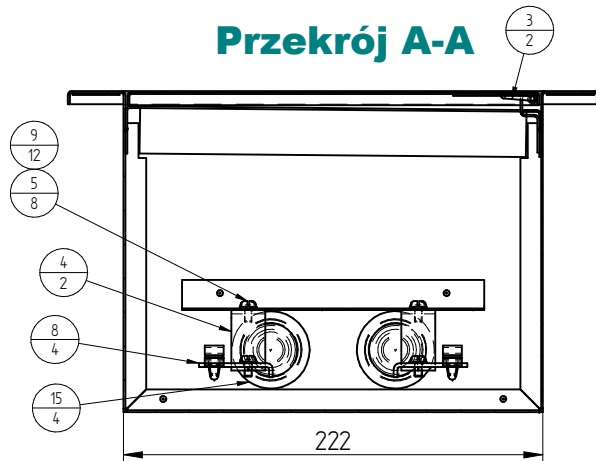


UWAGI:

1. Do skrzynki dokładać kpl. montażowy

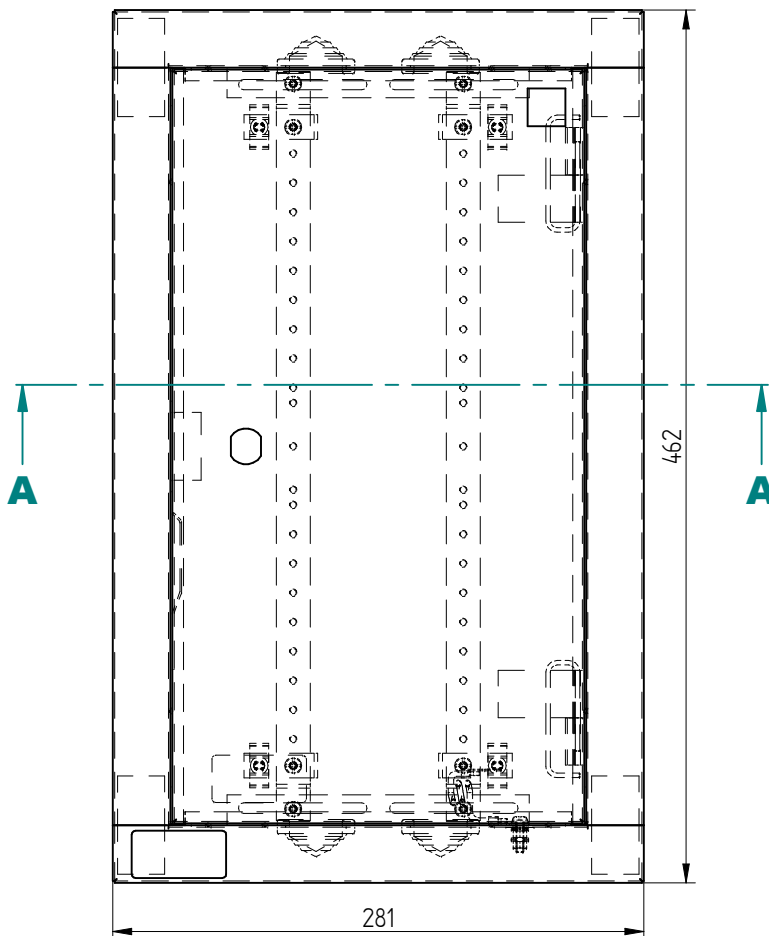
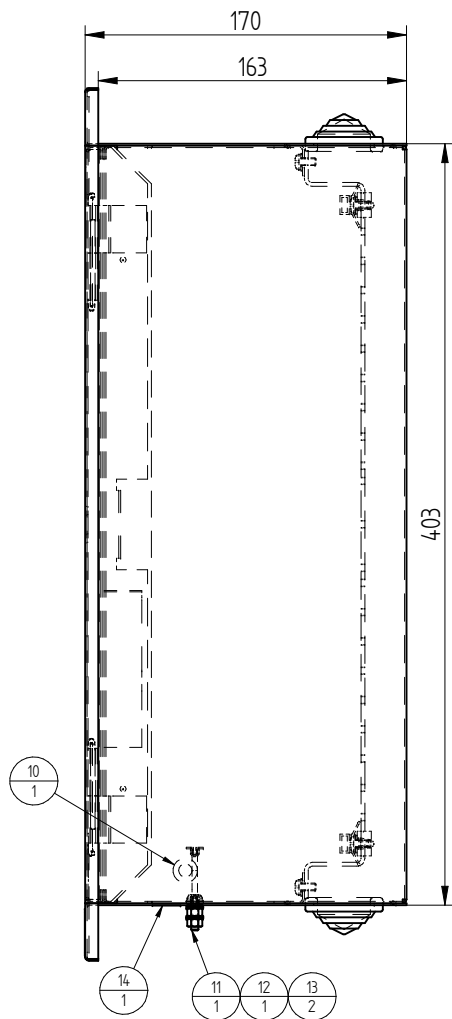
PWw 100S

Przekrój A-A



**KPL. montażowy
Skrzynka/Puszka 100 p**

Wkręt M4x16	4 szt.
Podkładka 4,2	4 szt.
Kolek montażowy (8x65)	4 szt.
Uchwyt E9S	4 szt.
Opaska TK20/5	4 szt.
Opaska TK12/5	4 szt.



Nr.	Numer dokumentu	Tytuł	Materiał	Ilość
1	0711-22.10	Puszka wnąkowa		1
2	024-21.20	Drzwi kpl.		1
3	N-02-006	Zapinka duża	Stal	2
4	024-21.32	Perforacja	St ZN#2.0	2
5	M4x8 Fe/Zn5	Wkręt M4x8	Stal	8
6	50x25	Naklejka typ skrzynki		2
7	20x20 - Orange	Naklejka LOGO		1
8	024-11.33	Uchwyt kablowy kpl.		4
9	4.3 Fe/Zn5	Podkładka 4.3	Stal	12
10	N-04-001-4-200	Linka uziemienia fi4 L=200		1
11	M4x16 Fe/Zn5	Wkręt M4x16	Stal	1
12	DIN 6797	Podkładka koronkowa 4,3	Stal	1
13	M4 Fe/Zn5	Nakretka M4	Stal	2
14	Fi 15	Naklejka uziemienie		1
15	N-01-011-1-32	Przelotka RS11	Guma	4

Konstruował	W. Kręciłowa	06/11/2017	R&S Sp. z o.o. sp. k. ul. Lotniskowa 1, 39-330 Mielec http://www.ris.com.pl e-mail: konstrukcje@ris.com.pl Nazwa rysunku: Puszka wnąkowa PWw 100S	
Sprawił	W. Kręciłowa	06/11/2017		
Zatwierdził	Paweł Korol	06/11/2017		
Wdrożono	-----	06/11/2017		
TOLERANCJA OGÓLNA IT12 wg PN-EN 20286-1 WYMIARY LINIOWE: ±X.XX [mm] KĄTY: ±X.X [°]				